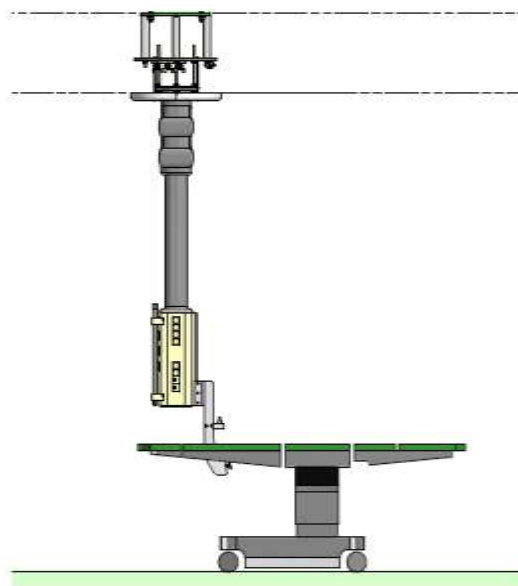
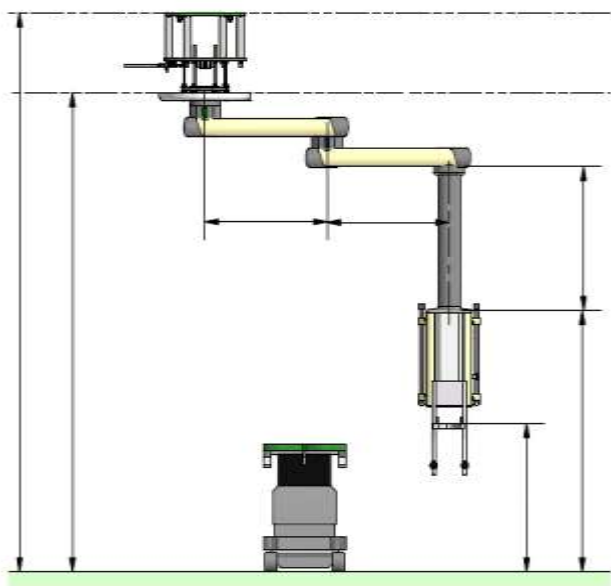


Karta produktu kolumny sufitowej LISSAheavy



Specyfikacja techniczna:

- 4-modułowa budowa konsoli wykonana z profili aluminiowych malowanych proszkowo w kolorze RAL 9002
- Pokrywa frontowa górna i dolna malowana proszkowo w kolorze RAL 9022
- Dwie pionowe rury montażowe od frontu
- Wysokość konsoli: 600/700/800/900/1000/1100/1200 mm
- Głębokość konsoli (z rurami montażowymi): 245 mm
- Szerokość konsoli: 300 mm
- Źródło zasilania: 220V, 50Hz
- Warunki operacyjne:
Wilgotność powietrza: nie więcej niż 90%

Wyposażenie opcjonalne:

- Systemy punktów poboru gazów medycznych: AGA / DIN / BS / AFNOR
- Gniazdka elektryczne: Schuko / Legrand / BS / inne
- Gniazda IT: RJ-11 / RJ-12 / RJ-45
- Systemy przyzywowe różnego rodzaju / producenta
- Półki, szyny, wysięgniki kroplówek, kosze na dreny bądź materiały opatrunkowe
- Oświetlenie LED na ramieniu lub pod konsolą kolumny
- Hamulec pneumatyczny/ elektronagnetyczny blokujący obrót ramion

Wyposażenie przykładowe dla kolumny chirurgicznej:

1. Punkty poboru gazów medycznych: 2x AIR, 2x VAC, 1x AIR-8, 1x CO2
2. Gniazda elektryczne IP 44: 12 szt. (230V/50Hz)
3. Gniazda ekwipotencjalne: 12 szt.
4. Gniazda RJ45 kategoria 6: 2 szt.
5. Przygotowanie pod instalację własną użytkownika: 3 szt.
6. Wysięgnik kroplówki
7. Półka z szynami bocznymi typu DIN 25x10mm: 4 szt.
8. Szufłada: 1 szt.
9. Hamulec pneumatyczny

Nazwa produktu

LISSAheavy

Kolumna sufitowa
Wersja: 20170918ENG

Kontakt:

handlowy@inmed.pl

+71 398 02 11 (12)

www.inmed.pl



INMED-Karczewscy
Sp. z o.o. sp. k.
Ul. Kwiatowa 32 A
55-330 Krępiec