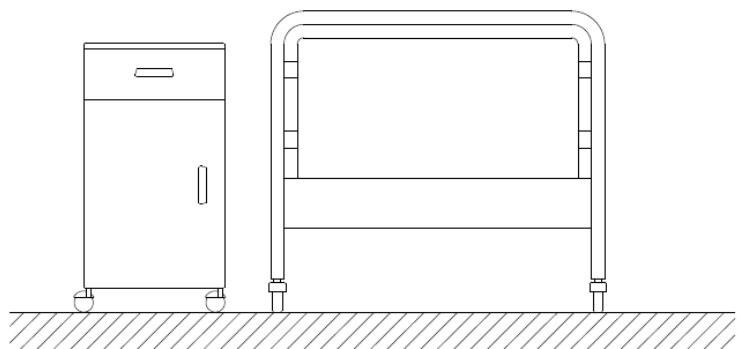


E - Wejście instalacji elektrycznej

G - Wejście instalacji gazowej



#### Specyfikacja techniczna:

- Korpus wykonany z profili aluminiowych montowanych bezpośrednio do ściany
- Frontowy panel dekoracyjny wykonany z Corianu
- Długość: 1400 mm
- Głębokość: 135 mm
- Wysokość: zależy od kształtu panelu
- Konstrukcja panelu wymaga zastosowania sufitowego oświetlenia ogólnego

#### Wyposażenie opcjonalne:

- Frontowy panel dekoracyjny w dowolnym kolorze palety kolorów Corian
- Systemy punktów poboru gazów medycznych: AGA / DIN / BS / AFNOR
- Rodzaje oświetlenia: T5 / KLD / LED
- Gniazda elektryczne: Schuko / Legrand / BS / inne
- Gniazda IT: RJ-11 / RJ-12 / RJ-45, kategoria 5e lub wyższa
- Systemy przyzywowe różnego rodzaju / producenta
- Włączanie oświetleń z manipulatora systemu przyzywowego



#### Wyposażenie typowe dla sal szpitalnych:

1. Punkty poboru gazów medycznych: 2 szt. (O2 i VAC)
2. Gniazda elektryczne: 3 szt. (230V/50Hz)
3. Gniazdo ekwipotencjalne: 1 szt.
4. Gniazdo RJ45 kategoria 6: 1 szt.
5. Otwory montażowe pod system przyzywowy
6. Oświetlenie ogólne 2x39W T5: włącznik na panelu
7. Oświetlenie miejscowe / do czytania 1x36W KLD: włącznik na panelu
8. Oświetlenie nocne 1x2,8W LED: włącznik na panelu

#### Nazwa produktu

**MERYfun**

Panel nadłóżkowy

Wersja: 201701232PL

#### Kontakt:

handlowy@inmed.pl

+71 398 02 11 (12)

www.inmed.pl



INMED-Karczewscy  
Sp. z o.o. Sp. K.  
ul. Kwiatowa 32a  
55-330 Krępice