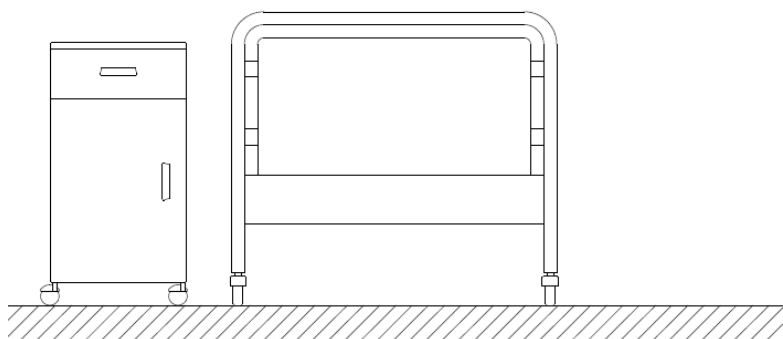


E - Wejście instalacji elektrycznej

G - Wejście instalacji gazowej



Specyfikacja techniczna:

- Korpus wykonany z profili aluminiowych anodowanych montowanych bezpośrednio do ściany
- Panel frontowy malowany proszkowo w dowolnym kolorze palety RAL
- Jedno wejście instalacji elektrycznej i gazowej dla paneli wielostanowiskowych
- Długość: panel 1st-1600 mm, 2st-3200 mm, 3st-4800 mm
- Głębokość: 65 mm
- Wysokość: 300 mm

Wyposażenie opcjonalne:

- Korpus: anodowany / malowany proszkowo w dowolnym kolorze palety RAL
- Korpus 3-, 4-, 5-kanalowy
- Systemy punktów poboru gazów medycznych i próżni: AGA / DIN / BS / AFNOR
- Rodzaje oświetlenia: T5 / KLD / LED
- Gniazda elektryczne: Schuko / Legrand / BS / inne
- Gniazda IT: RJ-11 / RJ-12 / RJ-45, kategoria 5e lub wyższa
- Systemy przyzywowe różnego rodzaju / producenta
- Włączanie oświetleń z manipulatora systemu przyzywowego



Wyposażenie typowe dla sal szpitalnych:

1. Punkty poboru gazów medycznych: 2 szt. (O2 i VAC)
2. Gniazda elektryczne: 3 szt. (230V/50Hz)
3. Gniazda ekwipotencjalne: 1 szt.
4. Gniazdo RJ45 kategoria 6: 1 szt.
5. Otwory montażowe pod system przyzywowy
6. Oświetlenie ogólne 1x54W T5: włącznik na panelu
7. Oświetlenie miejscowe / do czytania 1x24W KLD: włącznik na panelu
8. Oświetlenie nocne 1x2,8W LED: włącznik na panelu

Nazwa produktu

MERYlight

Panel nadłóżkowy
Wersja: 20170123PL

Kontakt:

handlowy@inmed.pl
+71 398 02 11 (12)

www.inmed.pl



INMED-Karczewscy Sp.
z o.o. Sp. K.
ul. Kwiatowa 32a
55-330 Krępice